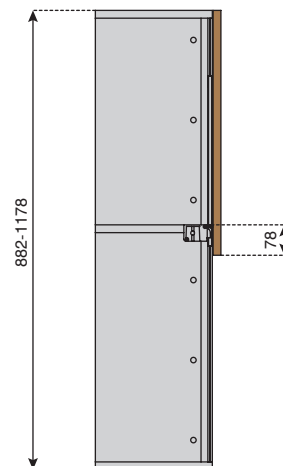
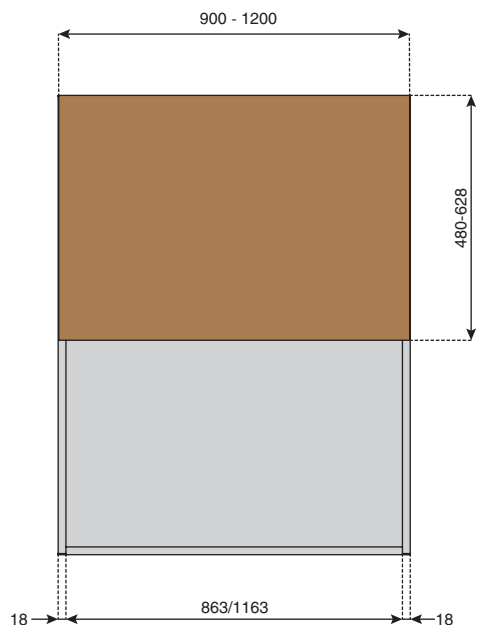
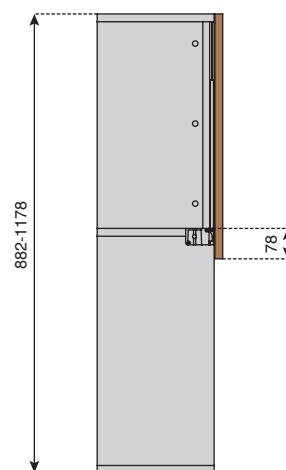
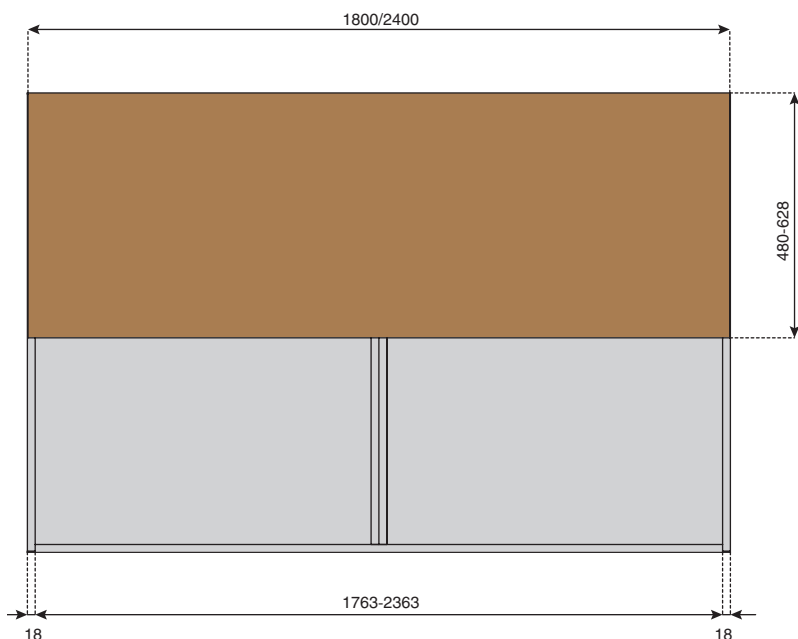


Общие габариты под установку механизмов MOVER FLAT
для каркасов шириной 900 мм и 1200 мм



Общие габариты под установку механизмов MOVER FLAT
для каркасов шириной 1800 мм и 2400 мм



ВАЖНО: Обратите внимание на вышеуказанную схему. Для механизмов в каркасы шириной 1800 и 2400 мм, нужно делать вертикальные подпорные планки (2 шт.), на одну из них в дальнейшем будет устанавливаться дополнительная направляющая. Чтобы механизм работал корректно, планки должны располагаться по центру каркаса.



СХЕМА ПРИСАДКИ КАРКАСА ПОД УСТАНОВКУ МЕХАНИЗМОВ
MOVER FLAT ШИРИНОЙ 900 ММ И 1200 ММ

Схема присадки держателя
горизонтального механизма.

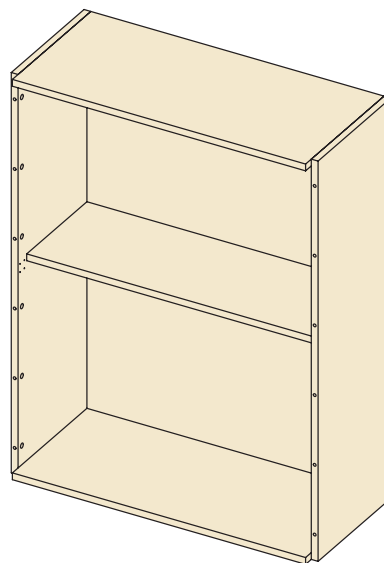
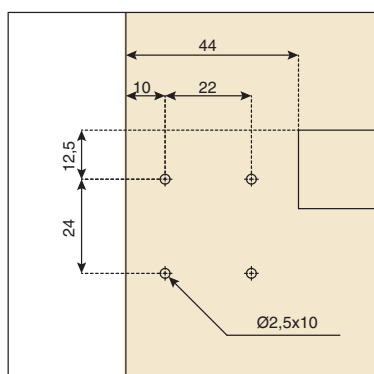
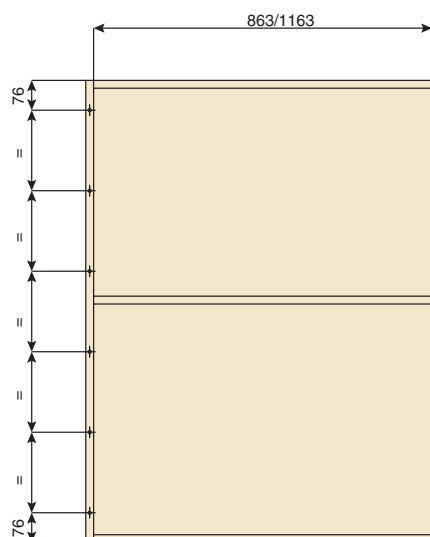
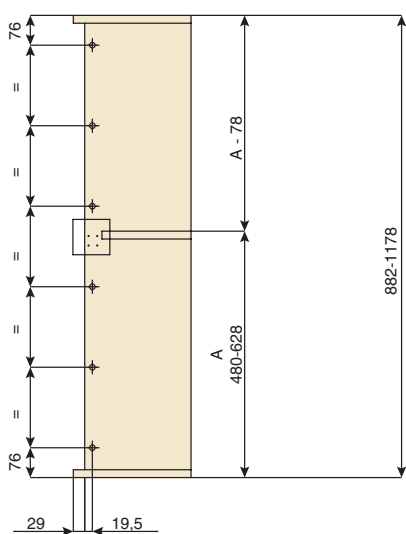


Схема присадки боковых стенок каркаса.



Размеры торцевого сверления крепления направляющей.

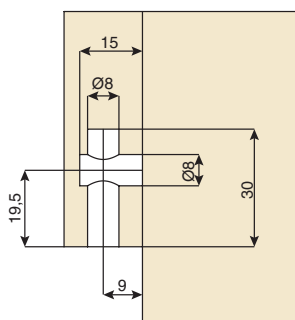


СХЕМА ПРИСАДКИ КАРКАСА ПОД УСТАНОВКУ МЕХАНИЗМОВ MOVER FLAT ШИРИНОЙ 1800 ММ И 2400 ММ

Схема присадки держателя
горизонтального механизма.

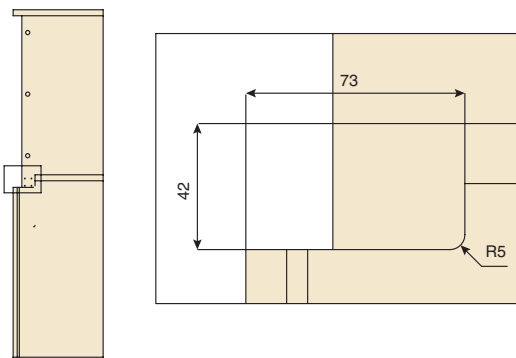
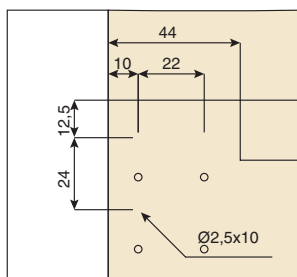
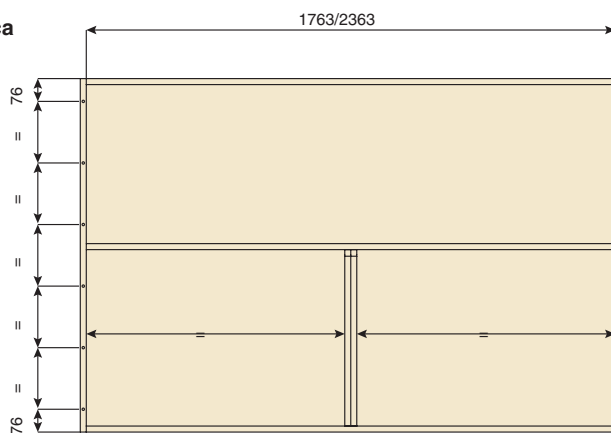
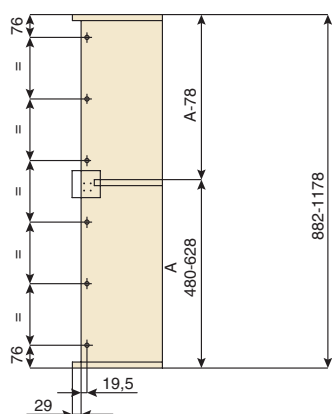
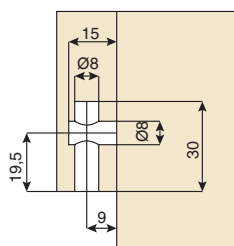


Схема присадки боковых стенок каркаса



Размеры торцевого сверления
крепления направляющей.



Присадка под дополнительную направляющую.

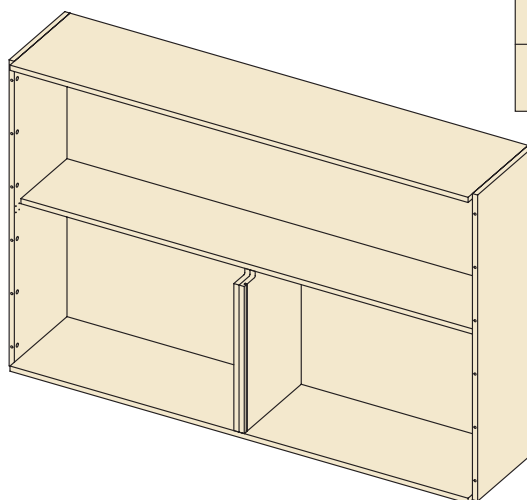
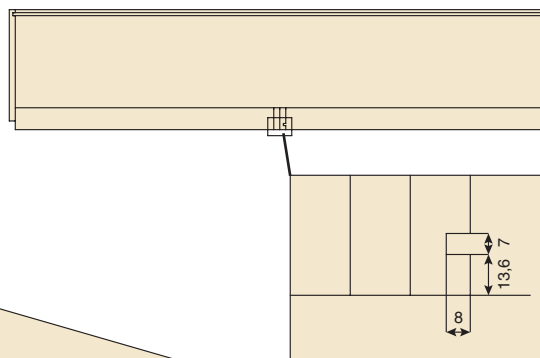
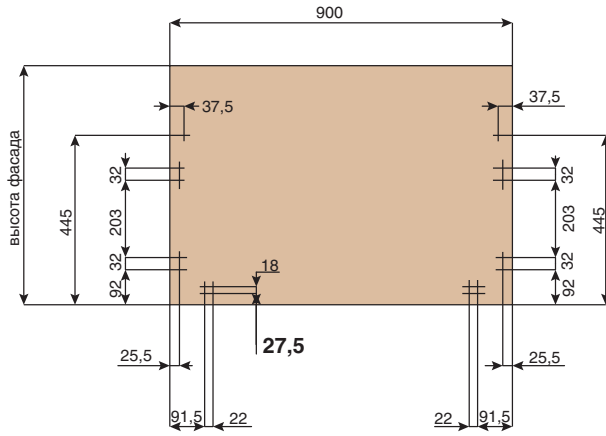


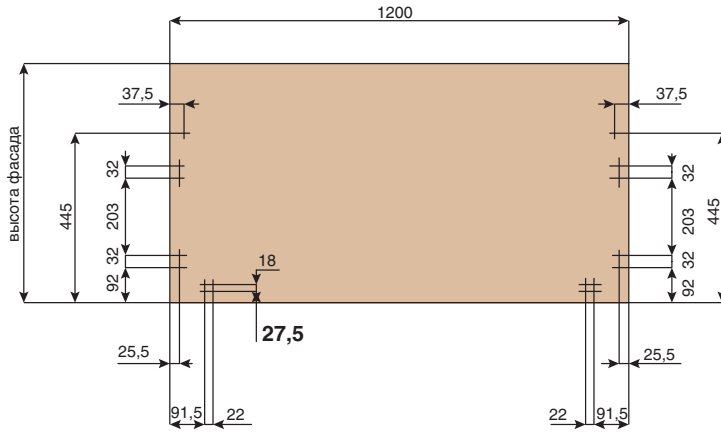
СХЕМА ПРИСАДКИ ФАСАДОВ ДЛЯ МЕХАНИЗМОВ MOVER FLAT
 ДЛЯ КОРПУСОВ ШИРИНОЙ 900/1200/1800/2400 ММ

**ФАСАД
 900**

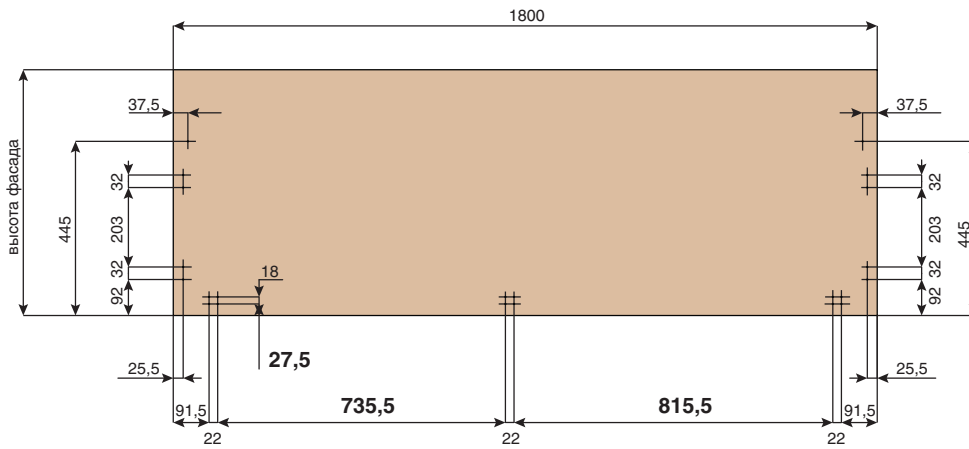


ВАЖНО:
 фасады предусматривают полное
 наложение на боковую стенку каркаса.

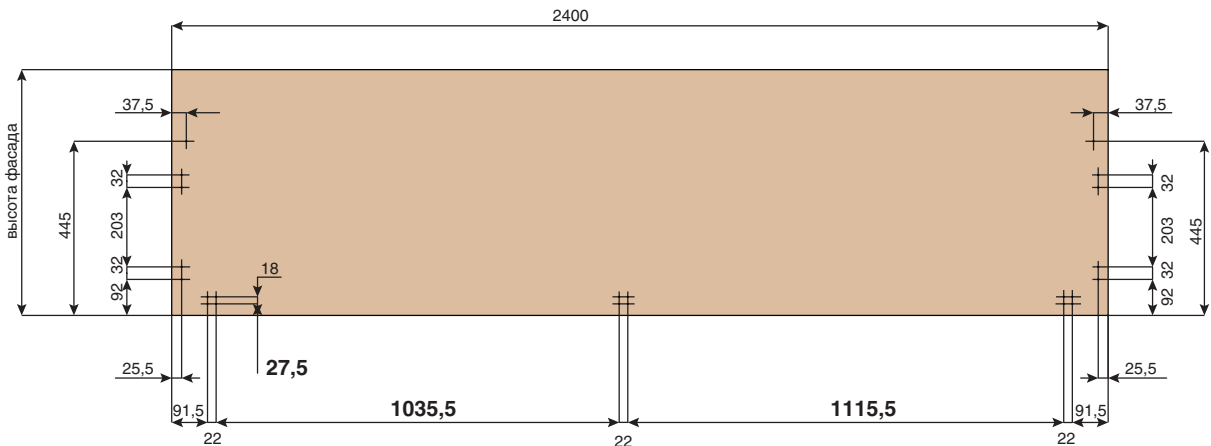
**ФАСАД
 1200**



**ФАСАД
 1800**



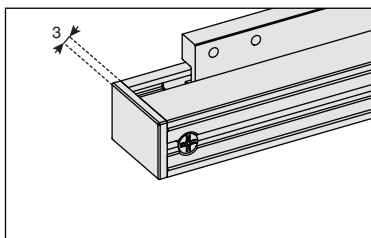
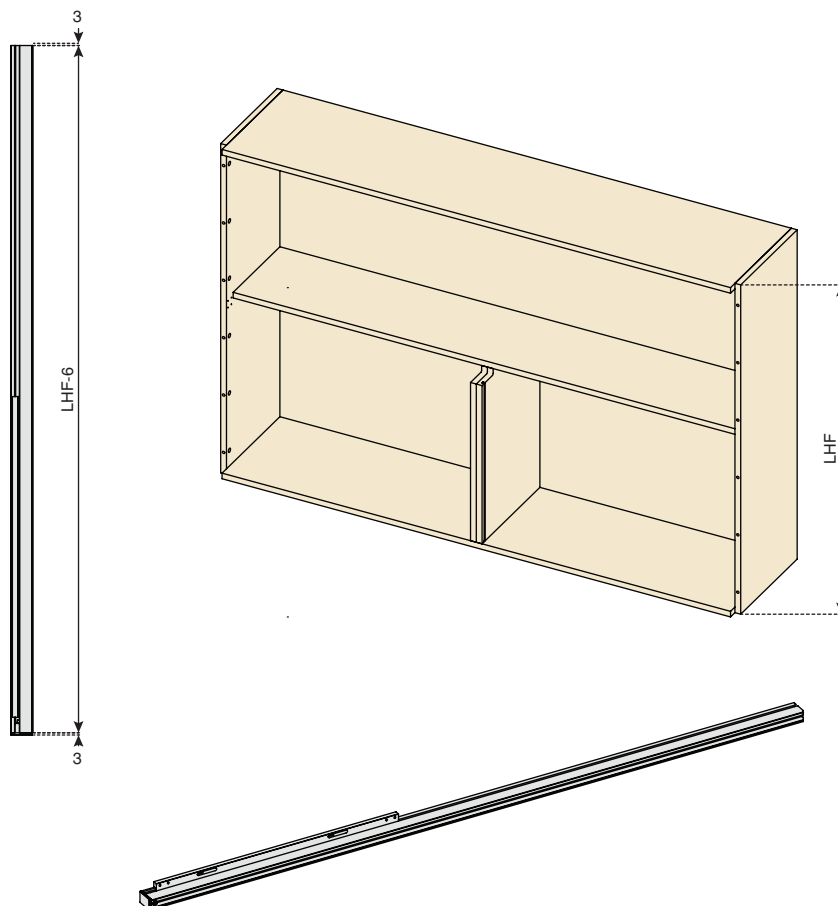
**ФАСАД
 2400**



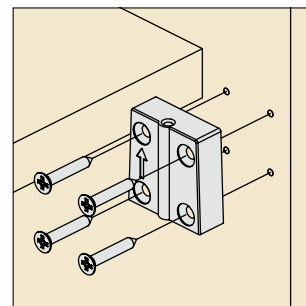
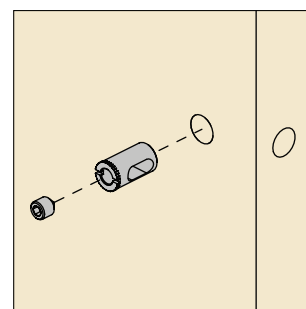
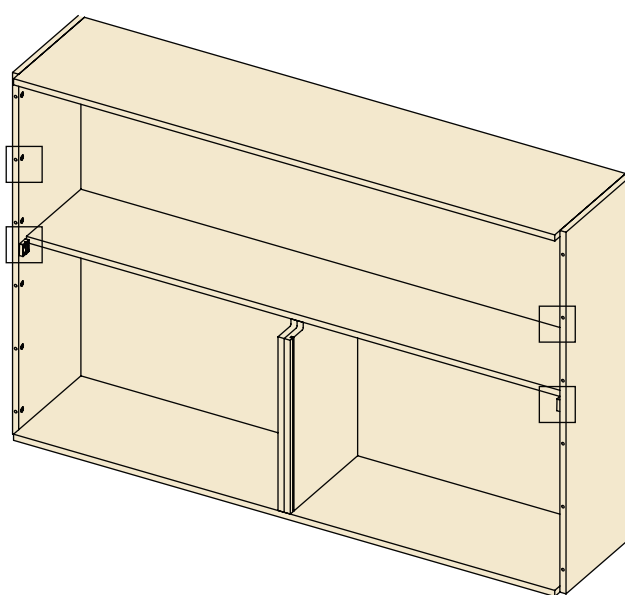
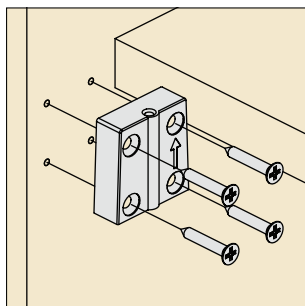
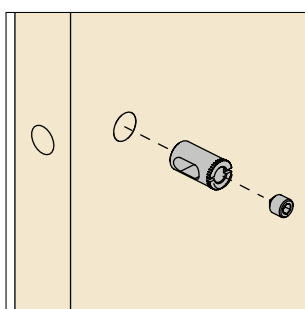
ИНСТРУКЦИЯ ПО СБОРКЕ И МОНТАЖУ СИСТЕМЫ

Укоротите направляющие до нужной длины.

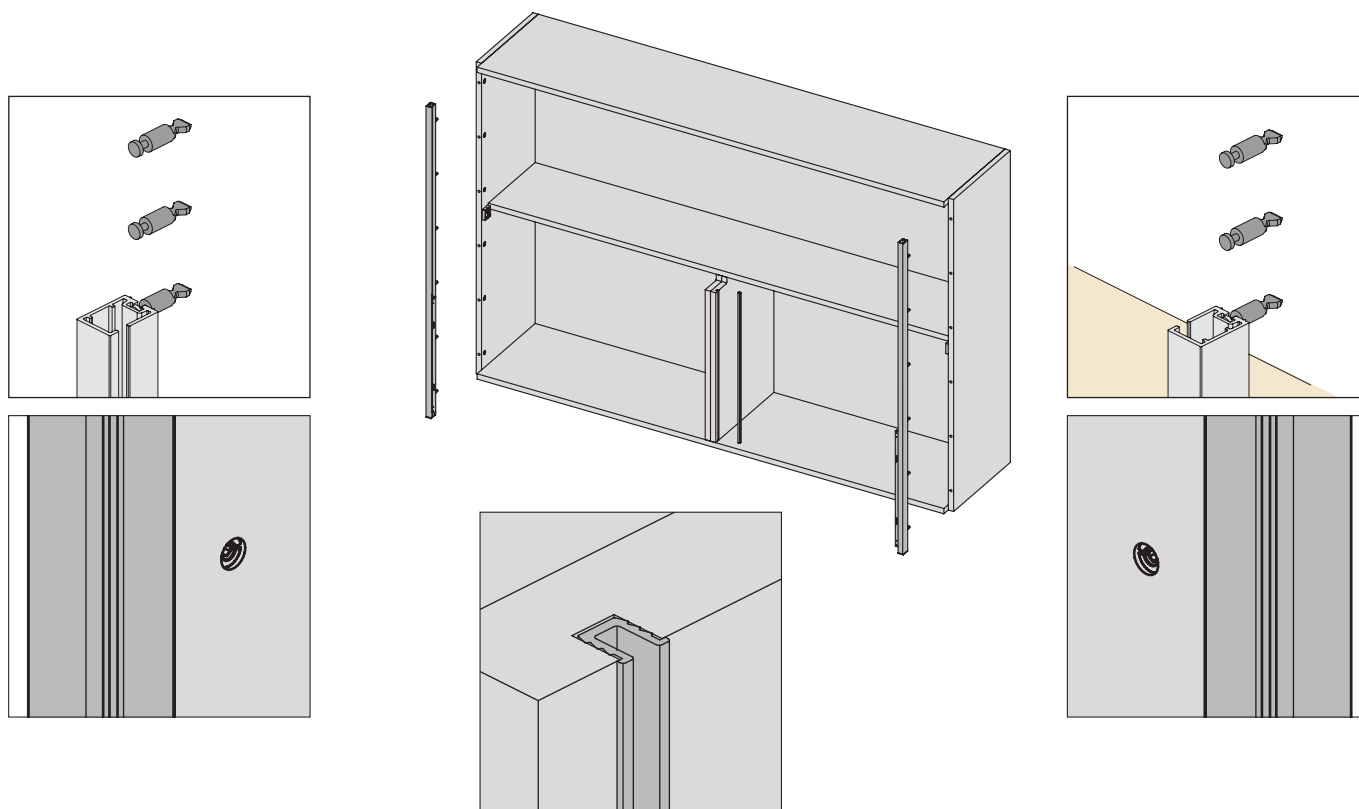
LHF – высота каркаса
Высота профиля = $LHF - 6$
Толщина заглушки 3 мм



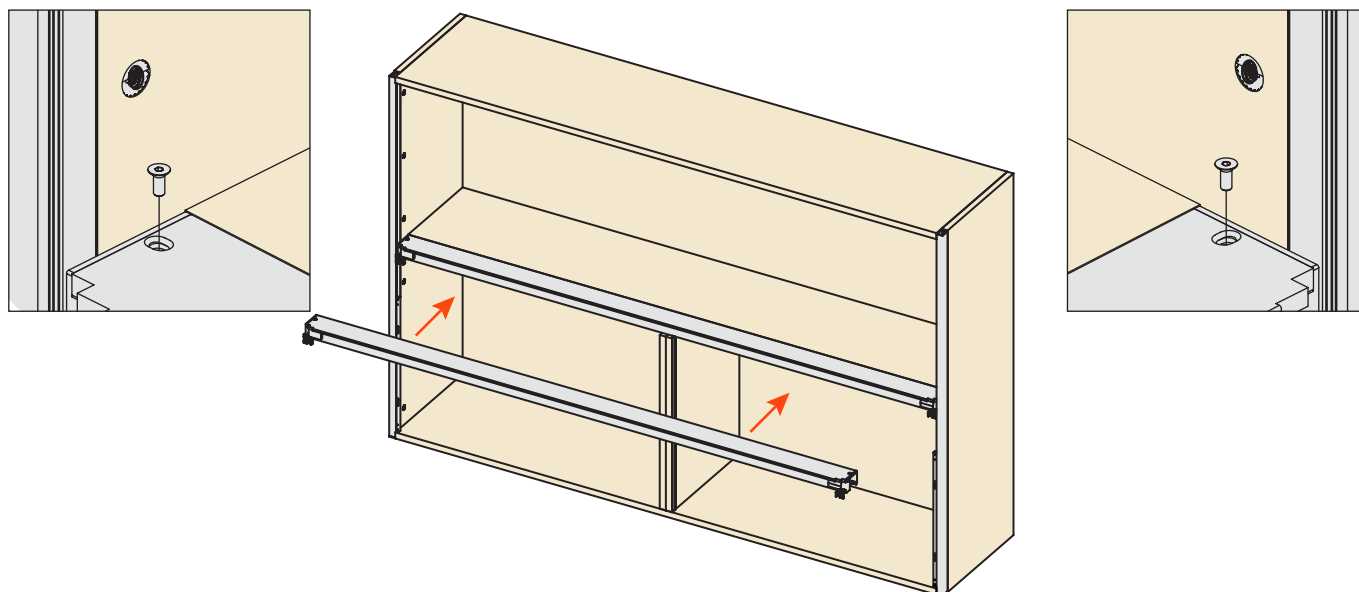
Установите на боковые панели каркаса крепежи направляющих и горизонтального механизма.



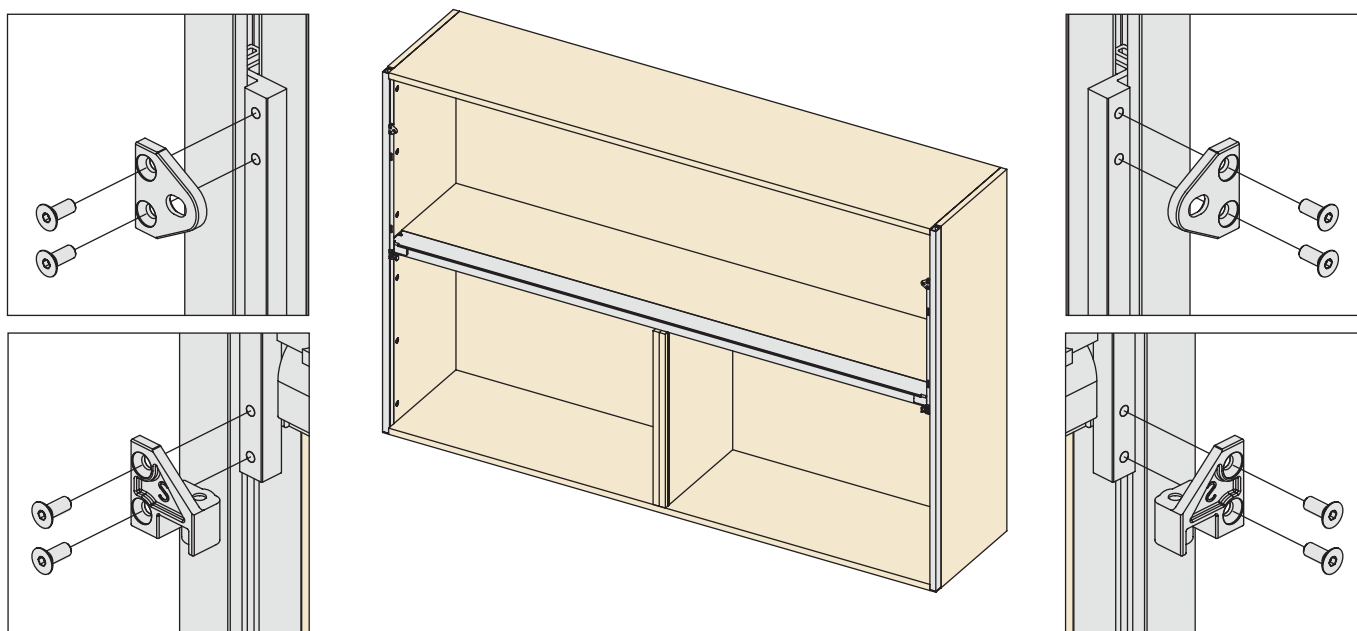
Вставьте штоки стяжек в пазы направляющих и закрепите их на боковины каркаса.
Установите третью направляющую на центральную стойку (для ширины каркаса 1800 или 2400 мм).



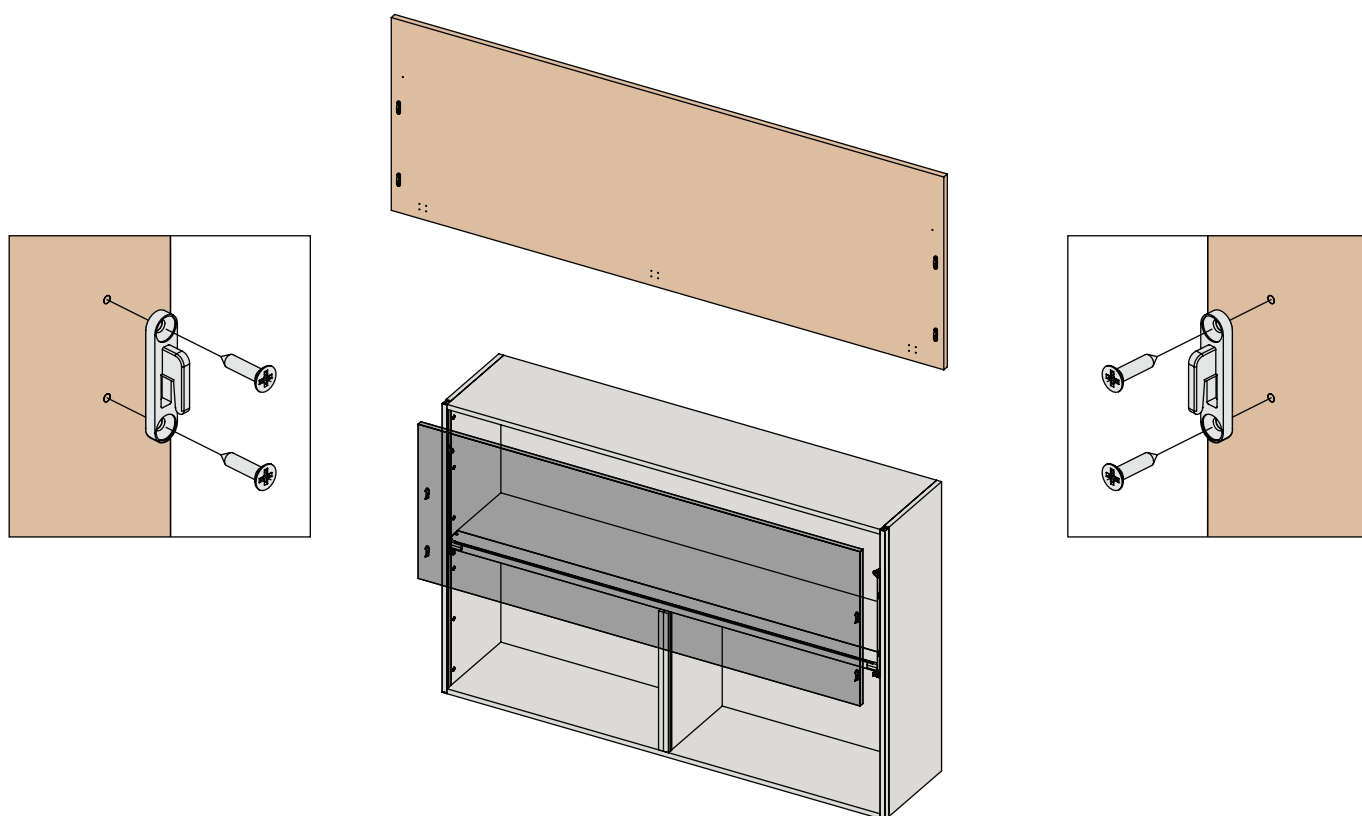
Закрепите горизонтальный профиль винтами.



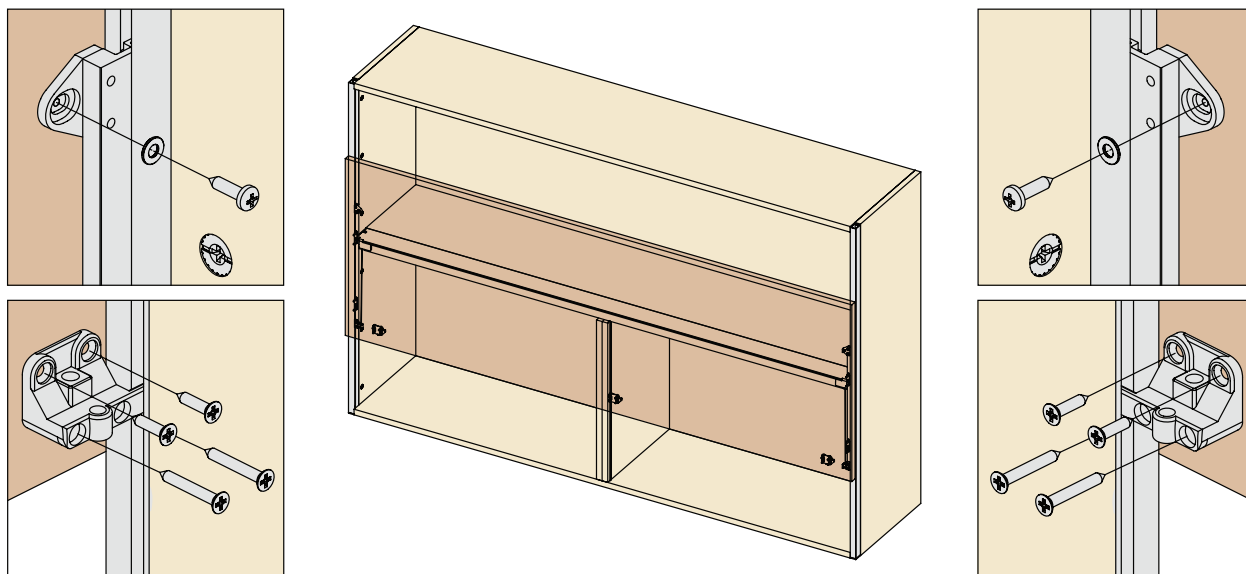
Установите крепления фасада, как указано на схеме ниже



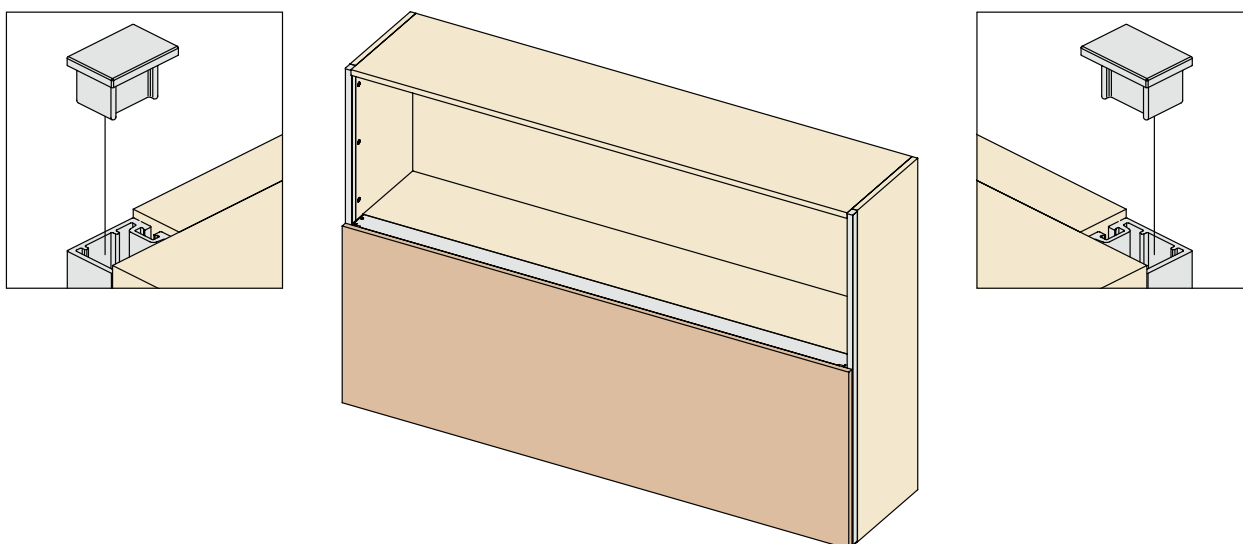
Прикрепите четыре крючка к внутренней плоскости фасада с помощью шурупов соответствующей длины. Повесьте фасад на направляющие, поместив четыре крючка в соответствующие прорези.



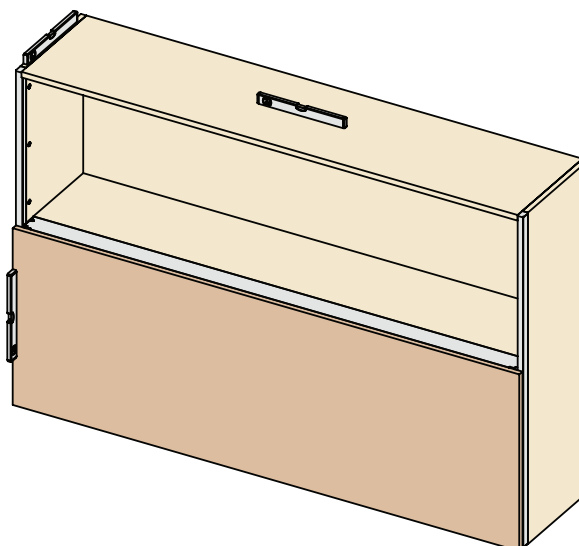
Осторожно надавите на фасад, чтобы крючки полностью вошли в гнезда. Когда фасад находится в правильном положении, его можно прикрепить к кронштейнам с помощью прилагаемых винтов соответствующей длины. Установите стопоры-ограничители. Для версии шириной 1800 мм и 2400 мм закрепите центральный стопор, поместив его в центральную направляющую, чтобы облегчить выравнивание широких фасадов.



Установите торцевые заглушки на вертикальные профили.

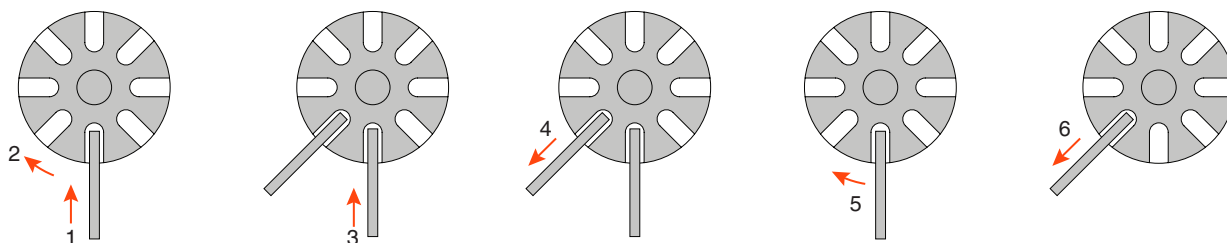
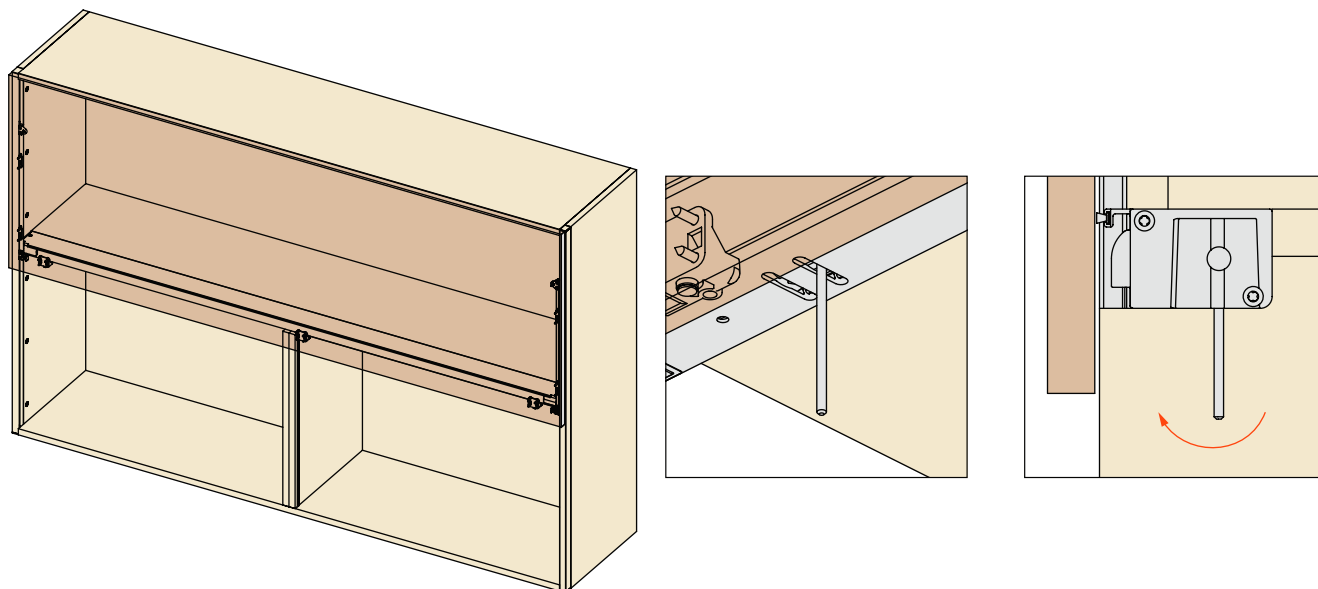


Выставьте каркас по уровню.

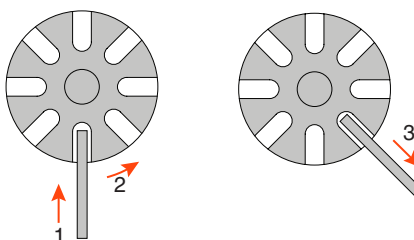
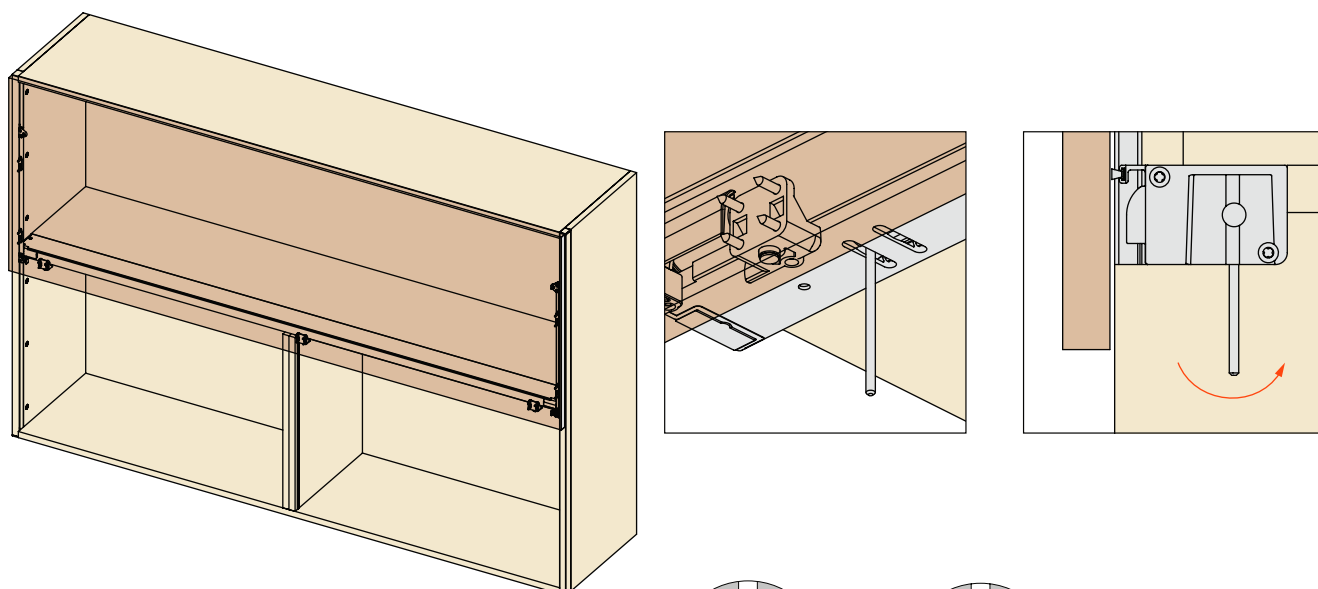


РЕГУЛИРОВКА МЕХАНИЗМА MOVER FLAT ПО УСИЛИЮ

Регулировка усилия.
Если фасад в верхнем положении самопроизвольно опускается.



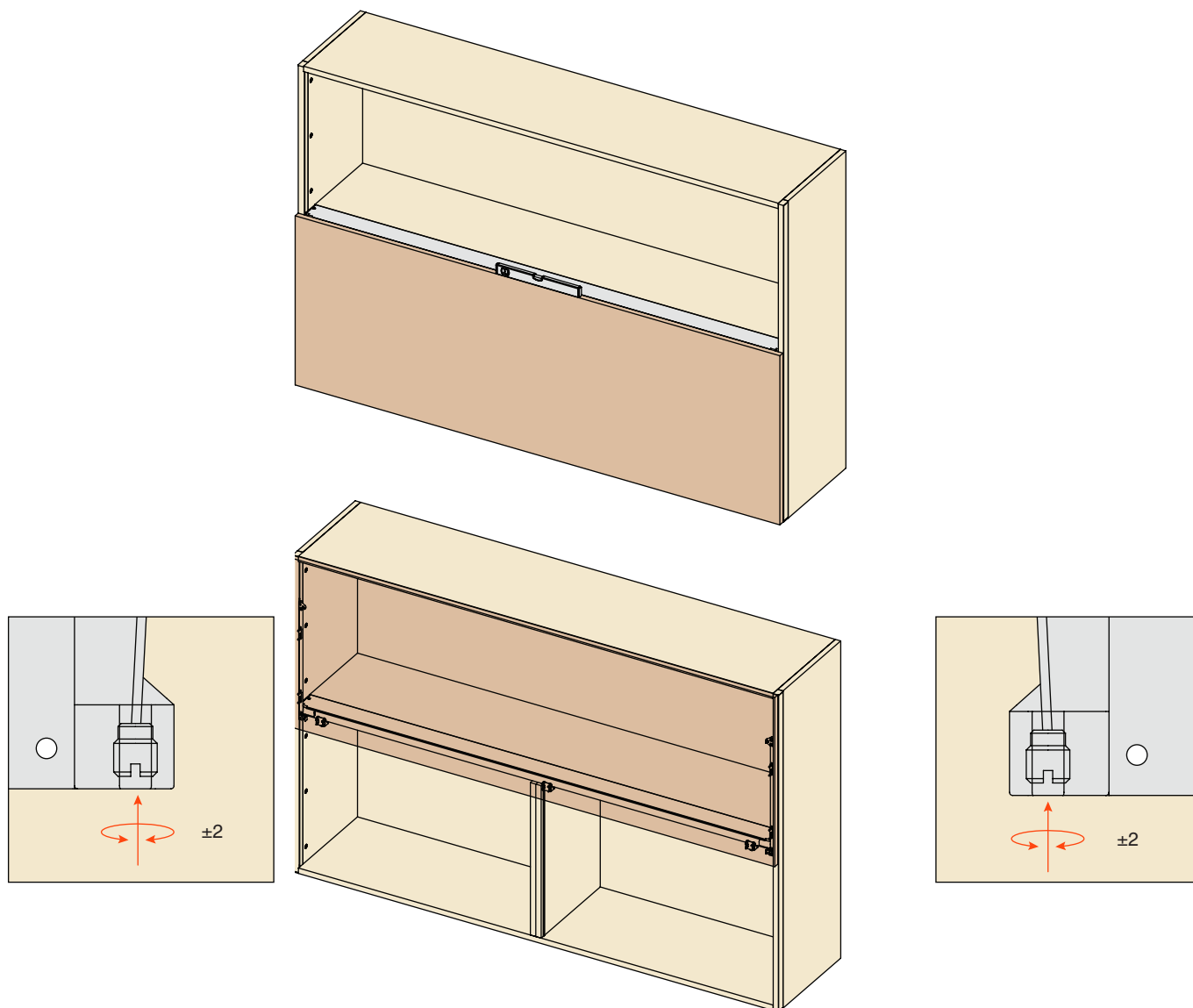
Регулировка усилия.
Если фасад в нижнем положении самопроизвольно поднимается.



РЕГУЛИРОВКА ФАСАДА С МЕХАНИЗМОМ MOVER FLAT

Выравнивание фасада по вертикали.

Если край фасада не параллелен боковой стороне каркаса, длина правого и левого тяговых тросов различаются. Это можно исправить с помощью регулировочных винтов на дверных кронштейнах в диапазоне ± 2 мм.



Регулировка фасада по высоте

Снимите силиконовый амортизатор со стопоров-ограничителей, чтобы получить доступ к регулировке. Используя шестигранный ключ на 4 мм, отрегулируйте вертикальное положение фасада. Когда регулировка будет завершена, установите силиконовые амортизаторы.

